

**DETERMINAZIONE DEL DIRETTORE DEL SERVIZIO ACQUISTI BENI E SERVIZI**N. 494DEL 30 MAR. 2016

**Oggetto:** Rettifica determinazione n. 1332 del 19.11.2015 relativa alla fornitura di n. 2 distributori di detergente destinati alla S.C. di Ostetricia e Ginecologia. Ditta Terapon Srl. Cod. CIG Z9C1654DC7.  
Art 29 comma 2 L.R. n. 10/28.07.06

Publicata all'Albo Pretorio dell'Azienda a partire dal 30 MAR. 2016 per 15 giorni consecutivi e posta a disposizione per la consultazione.

**II DIRETTORE DELLA S.C. A.B.S.**

- RICHIAMATI** il Decreto Legislativo n° 502/92 e s.m.i;  
le LL.RR. n° 10/06, n°3/09 e n° 23/2014 e s.m.i.;
- PREMESSO** che con determinazione n. 1332 del 19.11.2015 (All. A fg.3) è stato aggiudicato l'acquisto in economia per la fornitura di n. 2 distributori di detergente destinati alla S.C. di Ostetricia e Ginecologia del P.O. "San Michele", a favore della Ditta Terapon Srl, per un importo complessivo pari ad € 340,00 oltre Iva di legge;
- ACQUISITA** la nota prot. n. 94-16/AP/rm del 15.02.2016 (All. B fg.1) con la quale la Ditta Terapon Srl comunica l'impossibilità a fornire i prodotti aggiudicati in quanto alcune componenti del Dispenser risultano fuori produzione;
- TENUTO CONTO** che con nota prot- 94bis-16/AP/rm del 19.02.2016 (All. C fg.2) la succitata Ditta dichiara di aver reperito i medesimi articoli da un altro fornitore con il codice ACS 6750 anziché 03-33-01, specificando di essere in grado di fornire i prodotti aggiudicati agli stessi prezzi e alle medesime condizioni di cui alla determina n. 1332 del 19.11.2015;
- DATO ATTO** che il Direttore del Dipartimento di Chirurgia e il Direttore della S.C. di Ostetricia e Ginecologia hanno espresso parere favorevole in calce alla nota prot- 94bis-16/AP/rm del 19.02.2016;
- RITENUTO** pertanto di dover rettificare la determina n. 1332 del 19.11.2015, disponendo l'aggiudicazione di n. 2 distributori di detergente (codice ACS 6750), a favore della Ditta Terapon Srl, per una spesa complessiva pari ad € 340,00 oltre Iva di legge, fermo restando tutto il resto;
- VISTI** il D.Lgs n. 163/06, il D.P.R. n. 207/2010 e le leggi regionali nn. 10/97, 10/06 e 5/07:

**D E T E R M I N A**

*Per i motivi indicati in premessa:*

- Di rettificare la determina n. 1332 del 19.11.2015, relativa alla fornitura di n. 2 distributori di detergente (codice ACS 6750), destinati alla S.C. di Ostetricia e Ginecologia del P.O. "San Michele", a favore della Ditta Terapon Srl, per una spesa complessiva pari ad € 340,00 Iva esclusa, fermo restando tutto il resto;



Segue determinazione n. 494 del 30 MAR. 2016

- 2 -

- Di disporre che l'esecuzione del relativo contratto avrà inizio contestualmente alla pubblicazione del presente atto, ai sensi dell'art. 11 comma 12 del D.Lgs n. 163/12.04.06;
- Di autorizzare il Servizio Economico Finanziario all'emissione dei relativi ordini di pagamento dietro presentazione della documentazione giustificativa recante l'attestazione di regolarità della fornitura da parte degli Uffici competenti;
- Di trasmettere copia della presente deliberazione a all'Assessorato all'Igiene e Sanità, ai sensi dell'art. 29 comma 2 della L.R. n. 10/28.07.06.

Il Direttore del Servizio Acquisti Beni e Servizi  
Dott.ssa  Agnese Foddis



AO Brotzu

ALL. "A" Pag. N. 1 di Fg. 3



Sistema Sanitario  
Regione Sardegna

**DETERMINAZIONE DEL DIRETTORE DEL SERVIZIO ACQUISTI BENI E SERVIZI**

N. 1332

DEL 19 NOV. 2015

**Oggetto:** Aggiudicazione Acquisto in economia per la fornitura di n. 2 distributori di detergente destinati alla S.C. di Ostetricia e Ginecologia. Ditta Terapon Srl. Spesa complessiva € 340,00 Cod. CIG Z9C1654DC7.

Art 29 comma 2 L.R. n. 10/28.07.06

Publicata all'Albo Pretorio dell'Azienda a partire dal 19 NOV. 2015 per 15 giorni consecutivi e posta a disposizione per la consultazione.

**II DIRETTORE DELLA S.C. A.B.S.**

**RICHIAMATI**

il Decreto Legislativo n° 502/92 e s.m.i;  
le LL.RR. n° 10/06, n°3/09 e n° 23/2014 e s.m.i.;

**VISTA**

la deliberazione n. 589 del 15.04.2015 con la quale il Commissario Straordinario ha conferito delega al Direttore della S.C. Acquisti Beni e Servizi, all'adozione, tra l'altro, dei provvedimenti di aggiudicazione di procedure d'acquisto per la fornitura di beni e servizi il cui importo sia inferiore a € 40.000,00;

**ACQUISITA**

la nota del 10.09.2015 (All. "A" fg. 1), autorizzata dal Direttore del Dipartimento di Chirurgia, con la quale il Direttore della S.C. di Ostetricia e Ginecologia ha chiesto la fornitura di n. 2 distributori di detergente per il lavaggio chirurgico delle mani da destinare alla propria struttura;

**TENUTO CONTO**

che non risultano attive convenzioni della Centrale regionale e della Consip relative a detto servizio, per cui non possono essere applicate le disposizioni di cui al "Decreto spending review due" (D.L. 95/2012, convertito in legge 135/2012), come da elenco allegato sotto la lettera B. fg 4;

**CONSIDERATO**

che, ai sensi dell'art. 328 del D.P.R. 207/2012, è possibile procedere all'acquisizione della suddetta fornitura attraverso una Richiesta di Offerta (RDO) sul Mercato Elettronico della Pubblica Amministrazione (M.E.P.A.);

**VERIFICATO**

che sulla piattaforma elettronica (M.E.P.A) è presente la categoria merceologica del prodotto di cui trattasi;

**ATTESO**

che si è proceduto alla pubblicazione della RDO n. 959671, invitando, tra gli operatori economici abilitati, le Ditte Alfamed, Cardiomed, Exacta Optech Labcenter, Favero Health Projects Spa, FC Genetics Service Srl, Gamed Srl, Mast Medical, Sanamed, Sanifarm Srl, Sanimed Srl, Technos Tecnologia Ospedaliera, Terapon Srl;

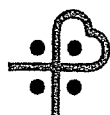
**RILEVATO**

che entro il termine di scadenza, previsto per il giorno 21.10.2015 alle ore 12:00, è pervenuta unicamente l'offerta della Ditta Terapon Srl;

**VISTA**

la relazione (All C fg. 1) con cui l'utilizzatore, a seguito di esame e valutazione della scheda tecnica, ha espresso parere favorevole circa il prodotto offerto dalla Ditta Terapon Srl in quanto risulta essere conforme alle caratteristiche richieste;

2



AO Brotzu



Sistema Sanitario  
Regione Sardegna

segue determinazione n. 1332 del 19 NOV. 2015

-2-

- ATTESO** che si è proceduto alla apertura dell' offerta economica della succitata Ditta il cui valore complessivo, pari ad € 340,00 oltre iva di legge, risulta essere congruo (All. D fg. 1);
- VISTA** l' offerta della Ditta Terapon Srl (All. E. fg. 6);
- TENUTO CONTO** che, nonostante dette apparecchiature non siano ricomprese nel programma annuale e triennale degli investimenti in conto capitale, questa Amministrazione ritiene che l'acquisizione di detti cespiti sia indifferibile essendo strettamente collegata con l'erogazione dei livelli essenziali di assistenza;
- RITENUTO** pertanto di aggiudicare l' acquisto in economia per la fornitura di n. 2 distributori di detergente per il lavaggio chirurgico delle mani destinati alla S.C. di Ostetricia e Ginecologia, a favore della Ditta Terapon Srl, per un importo complessivo pari ad € 340,00 oltre Iva di legge, così come sottodescritto:

Offerta della Ditta Terapon Srl				
Lotto	Descrizione	Q.tà	Importo unitario	Importo Totale
1	Distributore di detergente per il lavaggio chirurgico delle mani con sostituzione del flacone (opzionale non incluso). Consente un'agevole rintracciabilità del detergente e del flacone. Modulare e adattabile a flaconi rotondi e rettangolari. Autoclavabile e/o termo disinfettabile. Integralmente in acciaio Inox 18/10 AISI304. Larghezza utile del supporto 90 mm. Semplici sistemi di regolazione che consentono l'estensione del supporto sia in verticale che in orizzontale per permettere l'utilizzo dei flaconi delle più comuni dimensioni.	2	€ 170,00	€ 340,00
Totale aggiudicazione Iva esclusa				€ 340,00

- DATO ATTO** che non sussistono conflitti di interesse con la Ditta assegnataria della fornitura;
- VISTI** il D.Lgs n. 163/06, il D.P.R. n. 207/2010 e le leggi regionali nn. 10/97, 10/06 e 5/07:

D



AO Brotzu



Sistema Sanitario Regione Sardegna

segue determinazione n. 1332 del 19 NOV. 2015  
-2-

DETERMINA

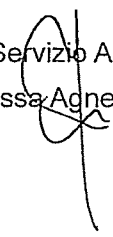
Per i motivi indicati in premessa:


- Di aggiudicare l'acquisto in economia per la fornitura di n. 2 distributori di detergente per il lavaggio chirurgico delle mani destinati alla S.C. di Ostetricia e Ginecologia, a favore della Ditta Terapon Srl, per un importo complessivo pari ad € 340,00 oltre Iva di legge, così come sottodescritto:

Offerta della Ditta Terapon Srl				
Lotto	Descrizione	Q.tà	Importo unitario	Importo Totale
1	Distributore di detergente per il lavaggio chirurgico delle mani con sostituzione del flacone (opzionale non incluso). Consente un'agevole rintracciabilità del detergente e del flacone. Modulare e adattabile a flaconi rotondi e rettangolari. Autoclavabile e/o termo disinfettabile. Integralmente in acciaio Inox 18/10 AISI304. Larghezza utile del supporto 90 mm. Semplici sistemi di regolazione che consentono l'estensione del supporto sia in verticale che in orizzontale per permettere l'utilizzo dei flaconi delle più comuni dimensioni.	2	€ 170,00	€ 340,00
Totale aggiudicazione Iva esclusa				€ 340,00

- Di dare atto che la succitata spesa complessiva pari ad € 340,00 oltre Iva di legge farà riferimento al n. di conto A102020401- Centro di Costo 370101 S.C. di Ostetricia e Ginecologia – Sala Operatoria;
- Di disporre che l'esecuzione del relativo contratto avrà inizio contestualmente alla pubblicazione del presente atto, ai sensi dell'art. 11 comma 12 del D.Lgs n. 163/12.04.06;
- Di demandare al Servizio Economico Finanziario la costituzione di un'apposita riserva di patrimonio netto, alimentata dai contributi in conto esercizio, da utilizzare per consentire la sterilizzazione degli ammortamenti, ai sensi della circolare dell'Assessore alla Sanità della Sardegna prot. n. 0001763 del 28.05.2015;
- Di autorizzare il Servizio Economico Finanziario all'emissione dei relativi ordini di pagamento dietro presentazione della documentazione giustificativa recante l'attestazione di regolarità della fornitura da parte degli Uffici competenti;
- Di trasmettere copia della presente determinazione all'Assessorato all'Igiene e Sanità, ai sensi dell'art. 29 comma 2 della L.R. n. 10/28.07.06.

Il Direttore del Servizio Acquisti Beni e Servizi  
Dott.ssa Agnese Foddis



Resp. Settore Acquisiz. Beni - P.I. Dott.ssa A.M.Marongiu   
Rif vc



VIA RENZO LACONI, 18 - TEL.070.212020 - 070.246788  
TELEFAX 070/240980  
09122 CAGLIARI  
e-mail: [teraponsrl@teraponsrl.it](mailto:teraponsrl@teraponsrl.it)  
REG. SOC. TRIB. CAGLIARI N. 8162  
C.C.I.A.A. - CAGLIARI - N. 92571  
COD. FISC. E PART. IVA N. 00517460929

ALL. ° B ° Pag. N. 1 di Fg. 1

Cagliari, 15/02/2016

Spettabile  
Azienda Ospedaliera Brotzu  
Servizi Acquisti Beni e Servizi  
Piazzale Alessandro Ricchi, 1  
09134 Cagliari

Prot. 94-16/AP/rm

**Oggetto:** COMUNICAZIONE FORNITURA DISTRIBUTORI DI DETERGENTE  
Rif. Aggiudicazione RdO MEPA n.959671 - Acquisto in economia ai sensi dell'art. 125 del D.lgs n. 163 del 12.04.06. Richiesta preventivo per la fornitura di n. 2 distributori di detergente destinati alla S.C. di Ginecologia e Ostetricia. Cig Z9C1654DC7,

Con riferimento all'Aggiudicazione in oggetto, siamo spiacenti di comunicare che siamo impossibilitati ad evadere la fornitura in quanto abbiamo avuto notizia da parte del Produttore che "alcune componentistiche del dispenser sono fuori produzione" e che non hanno "alcuna idea di quando saranno pronti", pertanto il nostro ordine è stato annullato (comunicazione del Produttore allegata).

Per fronteggiare la situazione creatasi, ci rendiamo disponibili a fornire, allo stesso prezzo ed alle stesse condizioni, due erogatori di detergente tecnologicamente superiori con fotocellula a batteria (scheda tecnica allegata), in luogo di quanto aggiudicatoci.

Scusandoci per il disagio arrecatovi, restiamo in attesa di un vostro riscontro in merito.

Distinti Saluti,  
Terapon S.r.l.

**TERAPON S.r.l.**  
Legale Rappresentante

**AO BROTZU**

**PG/2016/ 0003681** del 17/02/2016 ore 13,27

Mittente : TERAPON S.R.L.

Assegnatario : SC Acquisizione Beni e Servizi

Classifica : 1. Fascicolo : 2 del 2016





ALL. "C" Pag. N. 1 di Fg. 2

AZ. OSP. "G. BROTZU" - CAGLIARI  
DIPARTIMENTO DI CHIRURGIA  
E TRAPIANTO DI FEGATO  
22 MAR. 2016  
Prot. N. 990

Cagliari, 19/02/2016

VIA RENZO LACONI, 18 - TEL.070.212020 - 070.240788  
TELEFAX 070/240980  
09122 CAGLIARI  
e-mail: [teraponsrl@teraponsrl.it](mailto:teraponsrl@teraponsrl.it)  
REG. SOC. TRIB. CAGLIARI N. 8162  
C.C.I.A.A. - CAGLIARI - N. 92571  
COD. FISC. E PART. IVA N. 00517460929

Spettabile  
Azienda Ospedaliera Brotzu  
Servizi Acquisti Beni e Servizi  
Piazzale Alessandro Ricchi, 1  
09134 Cagliari

Prot. 94bis-16/AP/rm

**Oggetto:** COMUNICAZIONE FORNITURA DISTRIBUTORI DI DETERGENTE  
Rif. Aggiudicazione RdO MEPA n.959671 - Acquisto in economia ai sensi dell'art. 125 del D.lgs n. 163 del 12.04.06. Richiesta preventivo per la fornitura di n. 2 distributori di detergente destinati alla S.C. di Ginecologia e Ostetricia. Cig Z9C1654DC7

Con riferimento all'Aggiudicazione in oggetto, e relativamente alla nostra precedente comunicazione con la quale vi informavamo di non poter più fornire i prodotti aggiudicati causa indisponibilità della Ditta Produttrice, vi comuniciamo che abbiamo reperito gli stessi articoli da un diverso Fornitore, e siamo quindi nuovamente in grado di fornire i prodotti aggiudicati (cui è tuttavia attribuito un codice prodotto diverso), allo stesso prezzo e condizioni. La disponibilità è garantita dalla seconda settimana di Marzo.  
Allegiamo Scheda Tecnica e restiamo in attesa di una Vostro gentile riscontro.

Distinti Saluti,  
Terapon S.r.l.

TERAPON S.r.l.  
Legale Rappresentante

AO BROTZU  
PG/2016/ 0004560 del 29/02/2016 ore 15,13  
Mittente TERAPON S.R.L.

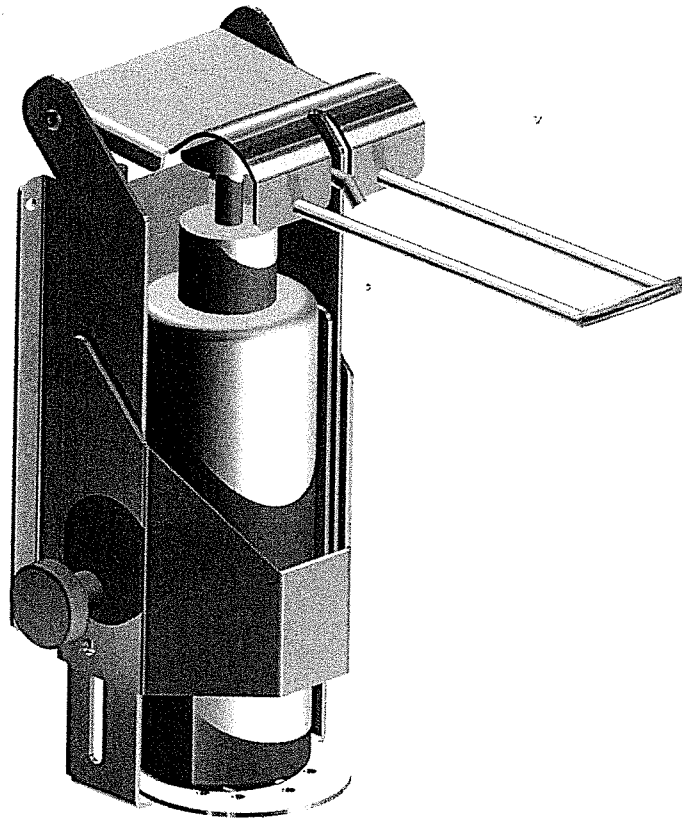
Assegnatario . SC Acquisizione Beni e Servizi



DIRETTORE S.C.  
OSTETRICIA E GINECOLOGIA  
Dott. Giuseppe Chessa

AZIENDA OSPEDALIERA "G. BROTZU"  
CAGLIARI  
DIPARTIMENTO DI CHIRURGIA  
DIRETTORE: Dott. Fausto Zamboni

## DISPENSATORE PENSILE SAPONE / DISINFETTANTE



**ACS 6750** = Dispensatore pensile di sapone liquido / disinfettante con comando a gomito.  
Costruzione interamente in acciaio inox AISI 304